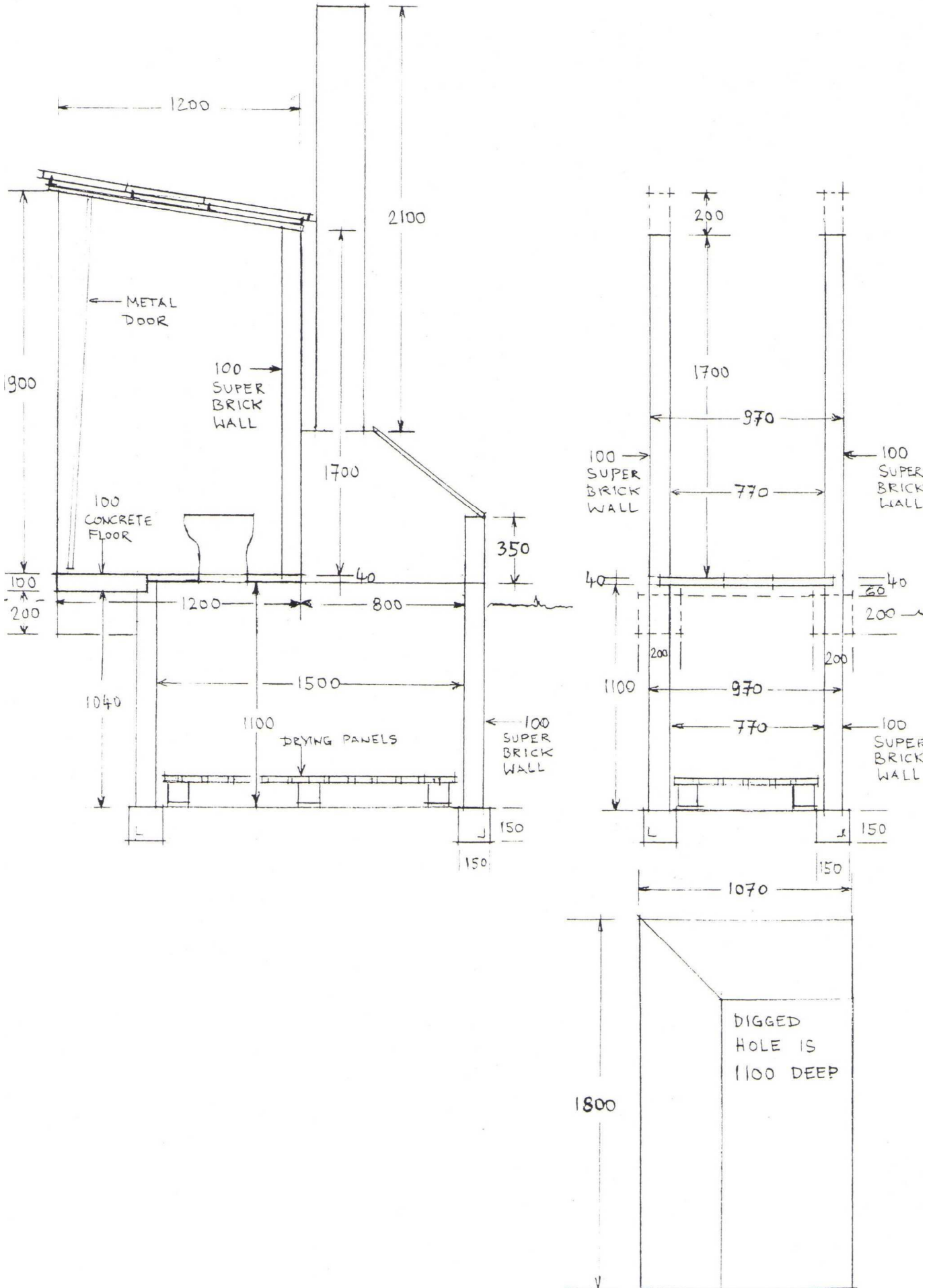


CONSTRUCTION PLAN M 1:25
 UPDATE: 19/09/05



OT21-TOILET EXPLOSIONS-PLAN 1:75

